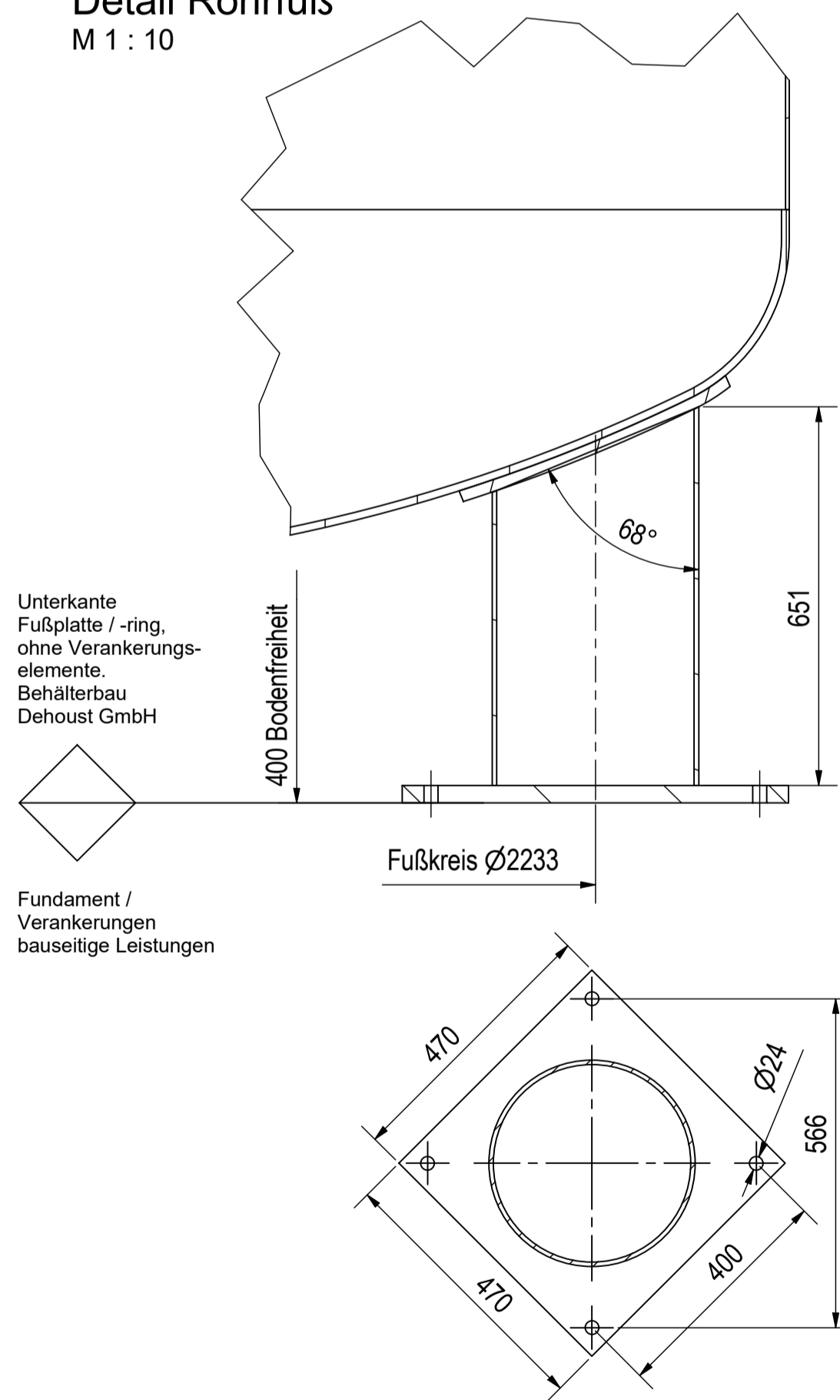
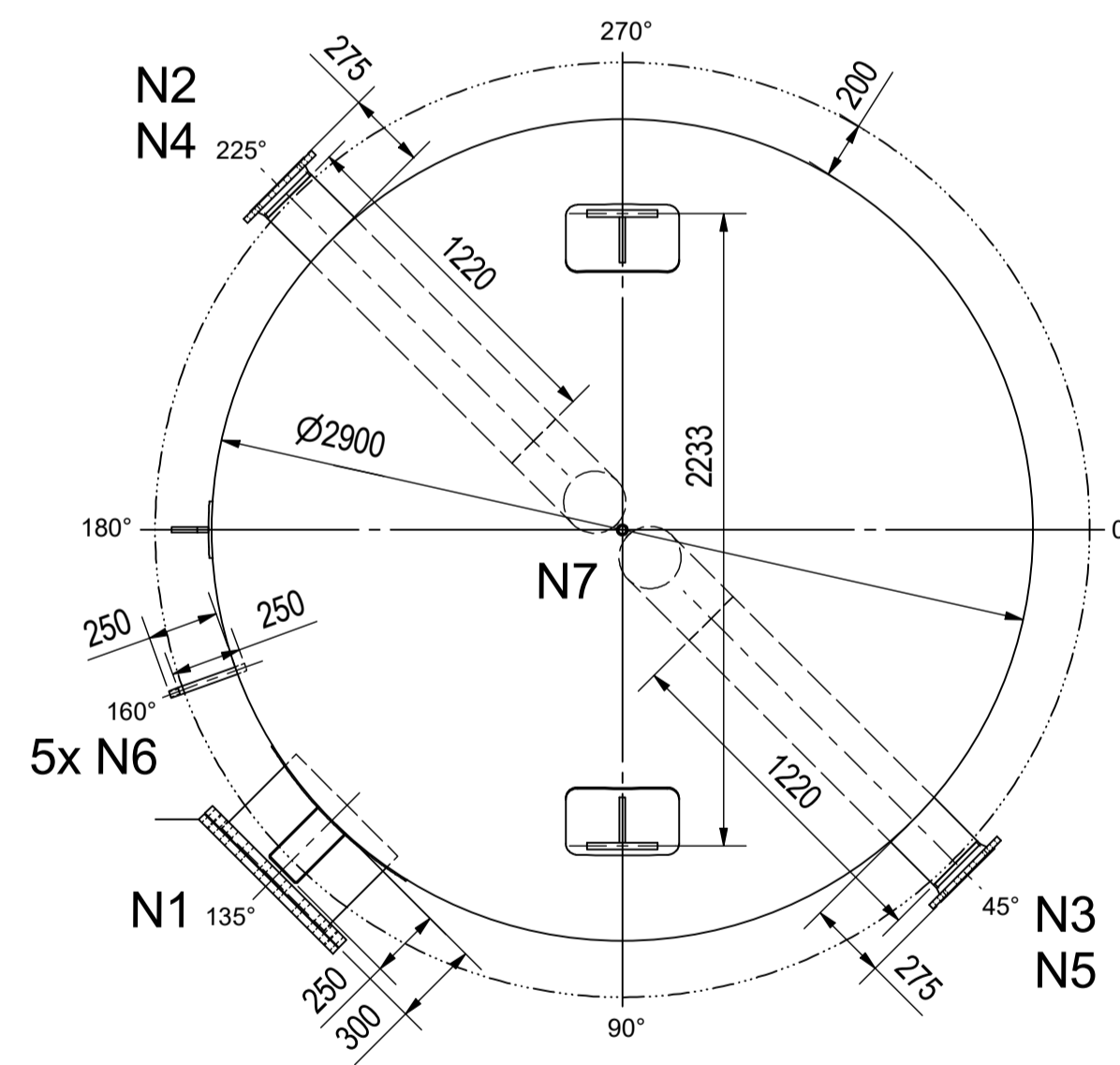


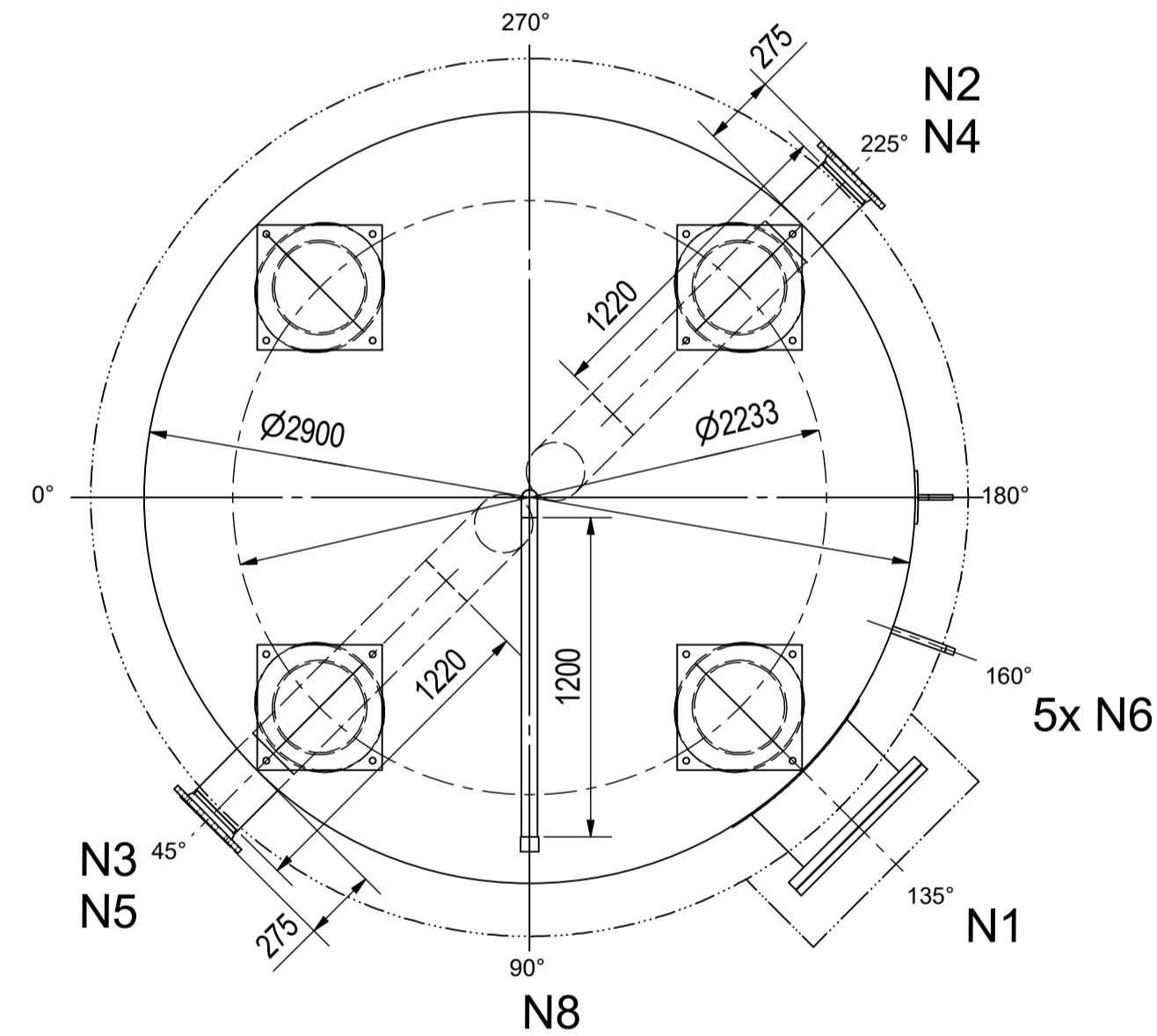
Detail Rohrfuß  
M 1 : 10



Ansicht von oben ( 1 : 25 )



Ansicht von unten ( 1 : 25 )



**Hinweise** Die Auslegung von Fundament und Verankerung erfolgt bauseits. Die Eignung von Untergrund und Fundament ist bauseits zu prüfen. Die Tragkonstruktion ist ggf. bei Aufstellung zu unterfüttern. Der Behälter ist spannungsfrei anzuschließen. Die Gewichtsangaben können aufgrund Toleranzen etc. abweichen. Für den Transport ist eine Reserve (min. 10%) einzuplanen.

Zubehör Isolierung:		lose geliefert, bauseits montieren, abdichten				
Mannlochhaube		lose geliefert, bauseits montieren, abdichten				
Tragösenhauben oberer Boden		lose geliefert, bauseits montieren, abdichten				
Tragösenbleche am Zylinder		montiert, verschraubt				
Nr.	Menge	Bezeichnung	Größe	PN	Norm	Verwendung
N1	1	Mannloch	DN500		1092-1/01/A 1092-1/05	
N2	1	Flanschstutzen mit Bogen	DN200	16	1092-1/11/B1	Einspeisung / Entnahme
N3	1	Flanschstutzen mit Bogen	DN200	16	1092-1/11/B1	Einspeisung / Entnahme
N4	1	Flanschstutzen mit Bogen	DN200	16	1092-1/11/B1	Einspeisung / Entnahme
N5	1	Flanschstutzen mit Bogen	DN200	16	1092-1/11/B1	Einspeisung / Entnahme
N6	5	Muffe	1/2"		10241	Temperaturfühler
N7	1	Muffe	1"		10241	Entlüftung
N8	1	Muffe	2"		10241	Entleerung

Transportabmessungen transport dimensions		
Länge length	Breite width	Höhe height
14100	3400	3500

Das Urheberrecht an dieser zum persönlichen Gebrauch anvertrauten Zeichnung verbleibt bei uns. Ohne unsere schriftliche Genehmigung darf dieses Dokument weder ganz noch teilweise kopiert, vervielfältigt oder Dritten zugänglich gemacht werden.

**DEHOUST** Pufferspeicher 84 m³  
Ø2900\_6bar\_84m³\_200mm\_RF

01809 Heidenau  
Düresstraße 1  
Tel 03529/565850 Fax 565871

Behälterbezeichnung: Pufferspeicher 84 m³  
Ø2900\_6bar\_84m³\_200mm\_RF

Zeichnungs-Nr.: 814756

Projekt-Nr.: 12-2018

Blatt-Nr.: 1

Blattzahl: